

德拜防爆交流伺服电机

Ex d IIB T4 Gb (可燃气体)
/Ex tD A21 IP65 T130°C (可燃粉尘)



南京德拜自动化科技有限公司

<http://www.debye.net.cn/>

南京德拜自动化科技公司，成立于 2017 年，专门从事特种永磁同步电机的研发和生产。具备基于永磁同步电机的防爆，高低温，高低压等要求的设计制造能力。

南京德拜的主要产品：防爆交流伺服电机，防爆步进电机，低压防爆伺服电机，高低温交流伺服电机。

德拜品牌全系列防爆伺服电机（60 机座，90 机座，110 机座，130 机座，180 机座），全系列防爆步进电机（86 机座，57 机座，42 机座），取得 CQST（国家防爆电气产品质量监督检验中心）的防爆合格证。

产品特点

已经过认证，可在潜在危险环境中使用	提供更高的安全性和风险保护
具有卓越的电机动态特性	改善机器的循环周期
具有紧凑、轻型结构并提供宽泛的扭矩额定	让机器实现平稳的低速运行
灵活的设计选项，可针对确切规格进行定制	提升总体系统可用性
加固型免维护设计，轴承终身润滑	可实现更加灵活的机器设计
专有的低齿槽效应设计	提供更高的安全性并减少停机时间

应用场合：

防务 印刷机械 包装和灌装机械 喷涂机器人 涂膜机械 特种机器人应用 特种机械清洗应用 废物处理

主要客户：



1. 德拜防爆伺服电机的概述：

德拜的防爆永磁式电子整流同步电机是专为高度动态伺服电机。所有德拜伺服电机都在内部制造，并且使用紧密的加工公差、精确平衡和全面的生产测试，保证具有长使用寿命。电机的设计充分考虑到了电机在蒸气或气体形成易燃或爆炸性环境中运行的情况，并且进行了相应测试。防火外壳已经过测试，证明能够承受内部爆炸而不破裂，允许引燃到达电机座外部。这些伺服电机已获得认证，符合 GB3836 标准，可以在潜在爆炸性环境中使用。

防爆标志

Ex d IIB T4 Gb / Ex tD A21 IP65 T130°C

根据危险场所定义分类：

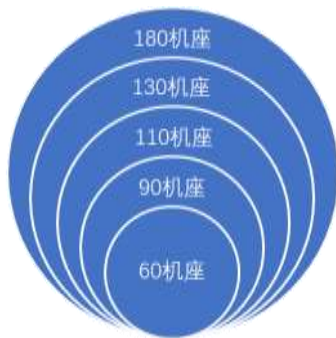
德拜防爆伺服电机			
等级	永久	偶尔	不常见
适用	爆炸性气体混合物连续或长时间存在的场合	爆炸性气体混合物有可能出现的场合	爆炸性混合物不可能出现仅仅在不正常情况下，偶尔或短时间出现的场合
气体	0 区	1 区	2 区
粉尘	20 区	21 区	22 区
类别	Ga 很高保护水平	Gb 高保护水平	Gc 正常保护水平

温度等级和爆炸组分类：

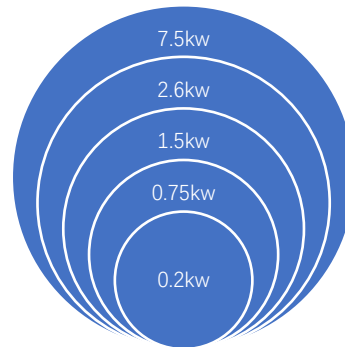
德拜防爆伺服电机						
	T1	T2	T3	T4	T5	T6
II A	丙酮 苯 一氧化碳 乙基 乙烷 甲烷 甲醇 甲基苯 丙烷 甲苯 二甲苯	乙酸丁酯 戊醇 液化气 天然气 丁烷 乙醇	环乙烷 环乙醇 柴油机燃料 汽油 正庚烷 正己烷 戊烷 石油	乙 醛 醚		
II B	焦炉煤气	丁二烯 乙烯 乙苯 环氧乙烷	硫化氢 异戊二烯 石油（依据组成）	乙 基 醚		
II C	氢	乙炔				

电压等级	编码器适配	第三方驱动器	支持总线
380VAC	标准增量式编码器	英威腾	PROFINET
220VAC	省线增量式编码器	迈信	EtherCAT
96VDC	单圈绝对值编码器	汇川	POWERLINK
48VDC	多圈绝对值编码器	台达	MECHATROLINK-III
24VDC	旋转变压器	高创	

电机机座号序列



电机功率范围



2. 防爆伺服电机型号说明:

90	DB	075	C
----	----	-----	---

符号	机座号
60	66 mm
90	92 mm
110	111mm
130	130mm
180	180mm

符号	惯量类型	额定转速
A	大惯量	1000/1500rpm
B	中惯量	2000rpm
C	小惯量	2500/3000rpm

符号	含义
DB	南京德拜缩写

符号	额定功率	符号	额定功率
020	0.2kw	260	2.6kw
040	0.4 kw	300	3.0kw
075	0.75kw	450	4.5 kw
150	1.5kw	550	5.5kw
200	2.0kw	750	7.5kw

3. 交流防爆伺服电机技术选型表 (220VAC-380VAC)

电机型号	额定功率 KW	额定转矩 N.m	额定转速 rpm	最大扭矩 N.m	最高转速 rpm	额定电流 A	最大电流 A	转动惯量10- 4Kg.m ²	额定电压 VAC	重量 kg
60DB020C	0.2	0.64	3000	1.92	5000	1.5	4.5	0.16	220	2.2
60DB040C	0.4	1.27	3000	3.81	3600	1.7	5.1	0.26	220	2.4
60DB060C	0.6	1.91	3000	5.73	3600	2.6	7.8	0.4	220	2.5
90DB050C	0.5	1.59	3000	4.77	4500	3	9	0.57	220	3.4
90DB075C	0.75	2.39	3000	7.17	4500	4.5	13.5	0.87	220	3.9
90DB100C	1	3.18	3000	9.54	4500	6	18	1.1	220	4.4
110DB080B	0.8	4	2000	12	2500	3.5	18.5	5.4	220	6
110DB120B	1.2	6	2000	18	2500	4.5	13.5	7.6	220	7.2
110DB120C	1.2	4	3000	12	3600	5	15	5.4	220	6
110DB150C	1.5	5	3000	15	3600	6	18	6.3	220	6.6
110DB180C	1.8	6	3000	18	3600	6	18	7.6	220	7.2
130DB100C	1	4	2500	12	2800	4	12	8.5	220	6.7
130DB100A	1	10	1000	30	1400	4.5	13.5	19.4	220	10.5
130DB130C	1.3	5	2500	15	2800	5	15	10.6	220	7.2
130DB150A	1.5	10	1500	30	1800	6	18	19.4	220	10.5
130DB150C	1.5	6	2500	18	2800	6	18	12.6	220	8
130DB200C	2	7.7	2500	23	2800	7.5	22.5	15.3	220	8.4
130DB230A	2.30	15	1500	45	1800	9.5	28.5	27.7	220	12.8
130DB260C	2.6	10	2500	30	2800	10	30	19.4	220	10.5
130DB380C	3.8	15	2500	45	2800	13.5	40.5	27.7	220	12.8
180DB300A	3	19	1500	38	2000	12	24	38	220	10
180DB450B	4.5	21.5	2000	43	2500	16	32	47	220	12
180DB550A	5.5	35	1500	70	2000	38	90	86	380	21
180DB750A	7.5	48	1500	96	2000	32	64	95	380	30

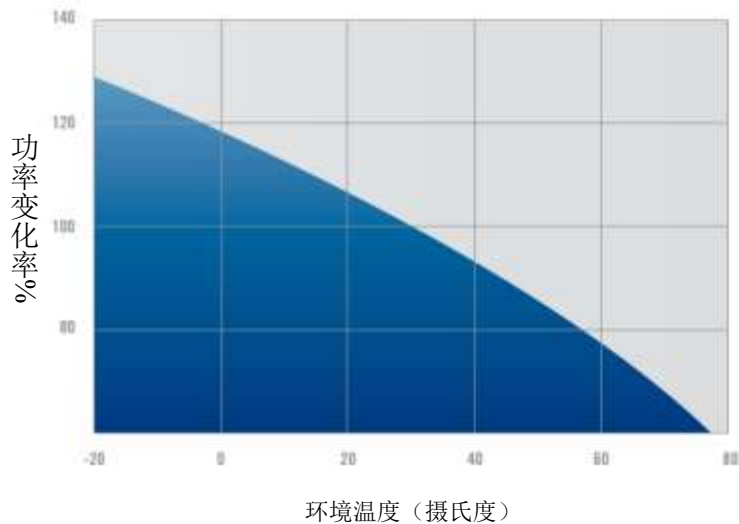
4. 直流防爆伺服电机技术选型表（48VDC-96VDC）

电机型号	额定功率 KW	额定转矩 N. m	额定转速 rpm	最大转矩 N. m	最高转速 rpm	额定电流 A	最大电流 A	转动惯量10-4Kg. m2	额定电压 VDC	重量 kg
60DB020C	0.2	0.64	3000	1.92	3600	6.3	12.6	0.16	48	2.2
60DB040C	0.4	1.27	3000	3.81	3600	12.5	25	0.26	48	2.4
60DB060C	0.6	1.91	3000	5.73	3600	18	27	0.4	48	2.5
90DB050C	0.5	1.59	3000	4.77	3600	15	22.5	0.57	48	3.4
90DB075C	0.75	2.39	3000	7.17	3600	22	44	0.87	48	3.9
90DB100C	1	3.18	3000	9.54	3600	28	42	1.1	48	4.4
110DB080B	0.8	4	2000	12	2500	24	48	5.4	48	6
110DB120B	1.2	6	2000	18	2500	36	54	7.6	48	7.2
110DB120C	1.2	4	3000	12	3600	36	54	5.4	48	6
110DB150C	1.5	5	3000	15	3600	44	88	6.3	48	6.6
110DB180C	1.8	6	3000	18	3600	52	90	7.6	48	7.2
130DB100C	1	4	2500	12	2500	28	42	8.5	48	6.7
130DB100A	1	10	1000	30	1400	28	42	19.4	48	10.5
130DB130C	1.3	5	2500	15	2800	38	56	10.6	48	7.2
130DB150A	1.5	10	1500	30	1800	44	88	19.4	48	10.5
130DB150C	1.5	6	2500	18	2800	44	88	12.6	48	8
130DB200C	2	7.7	2500	23	2800	56	84	15.3	48	8.4
130DB230A	2.30	15	1500	45	1800	68	95	27.7	48	12.8
130DB260C	2.6	10	2500	30	2800	74	111	19.4	48	10.5
130DB380C	3.8	15	2500	45	2800	55	116	27.7	96	12.8
180DB300A	3	19	1500	38	1800	44	88	38	96	10
180DB450B	4.5	21.5	2000	43	2400	66	132	47	96	12
180DB550A	5.5	35	1500	70	1800	77	163	86	96	21
180DB750A	7.5	48	1500	96	1800	110	220	95	96	30

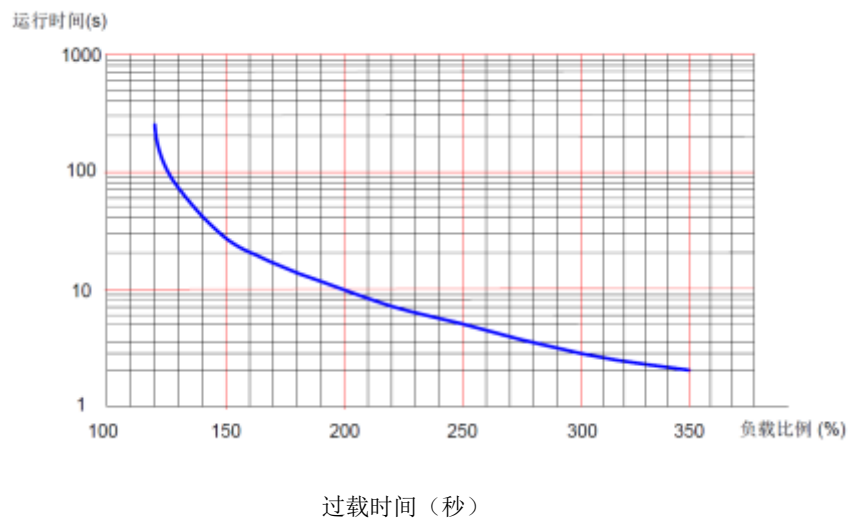
电机的安装

项目	描述
使用环境温度	0~40° (不冻结)
使用环境湿度	20%~80%RH (不结露)
储存温度	-20° C ~60° C
储存湿度	20%~90%RH (不结露)
振动	98m/s ² 以下
冲击	980m/s ² 以下
海拔	1000m 以下, 1000m 以上请降额使用。

环境温度对电机功率的影响



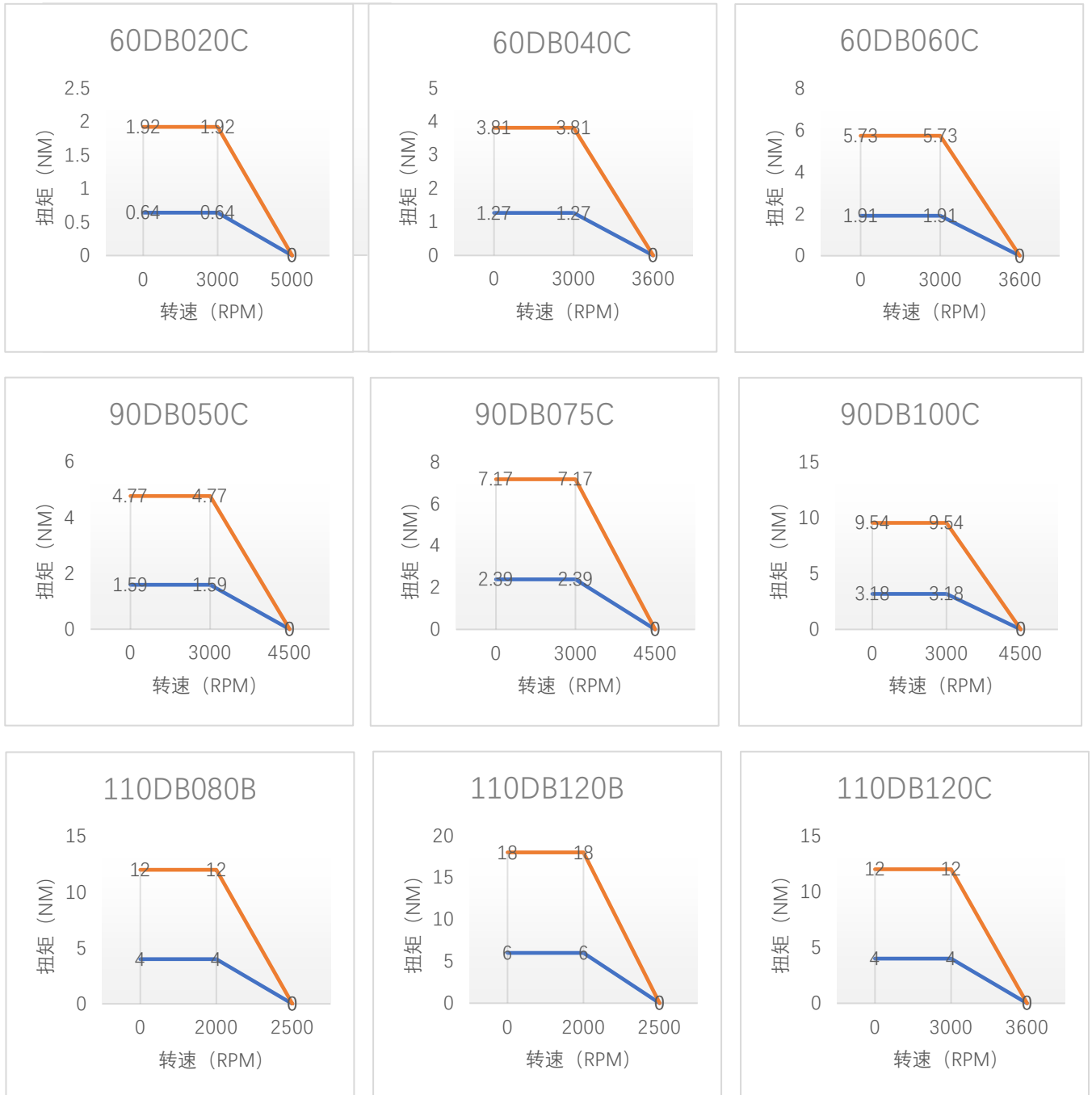
扭矩过载和运行时间曲线

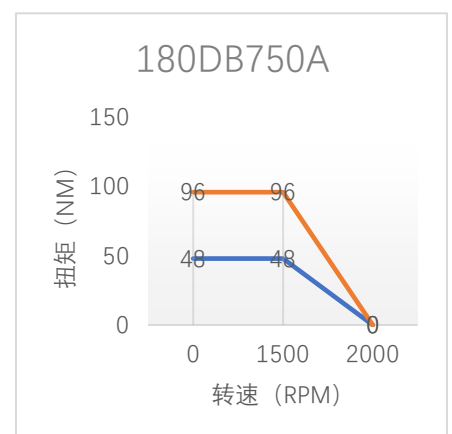
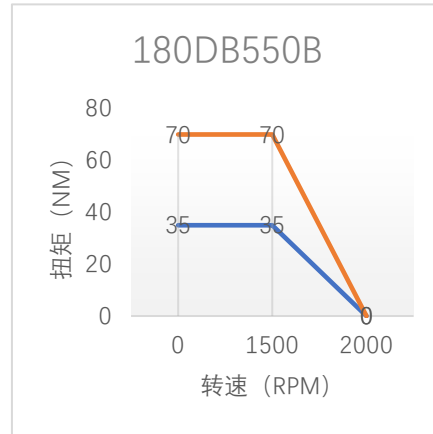
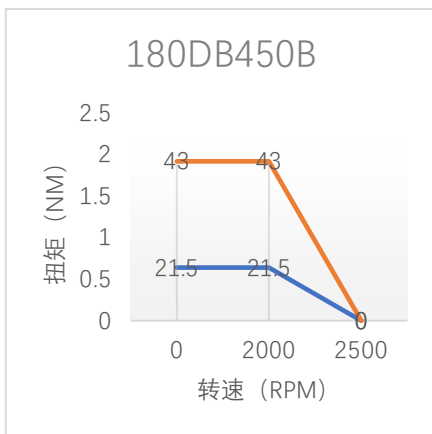
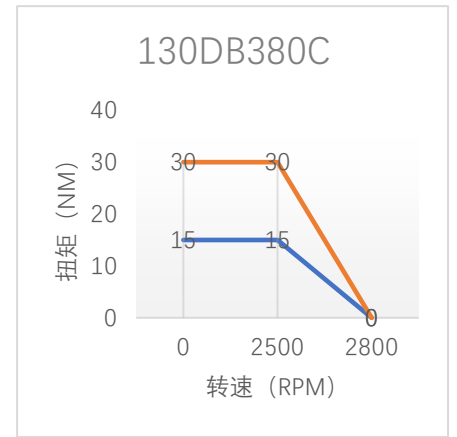
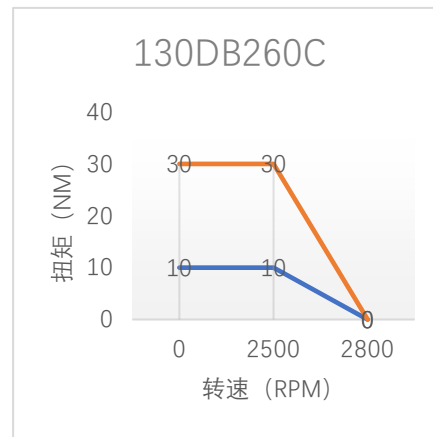
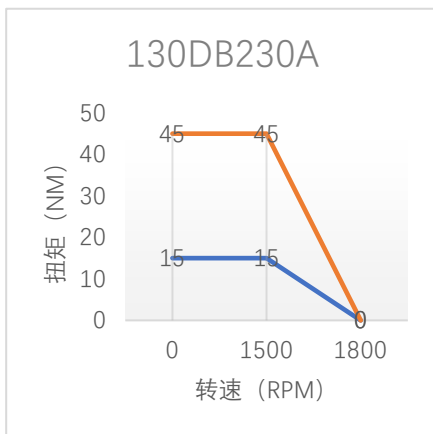
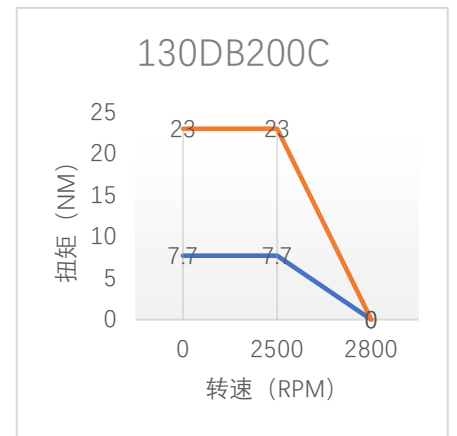
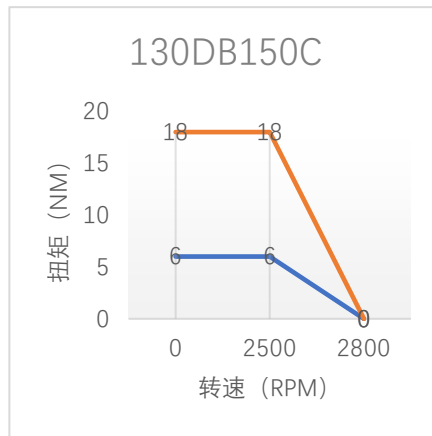
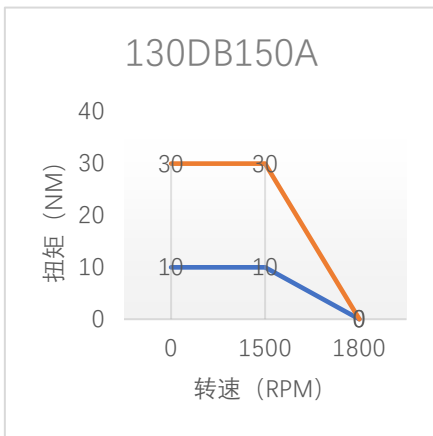
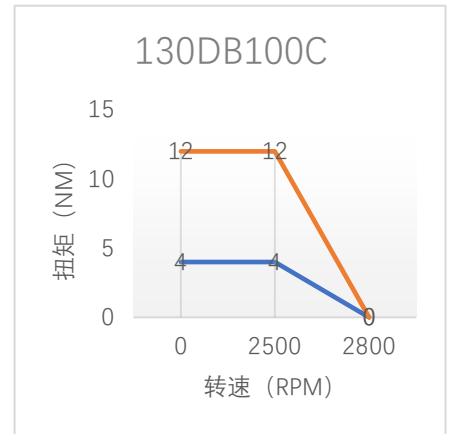
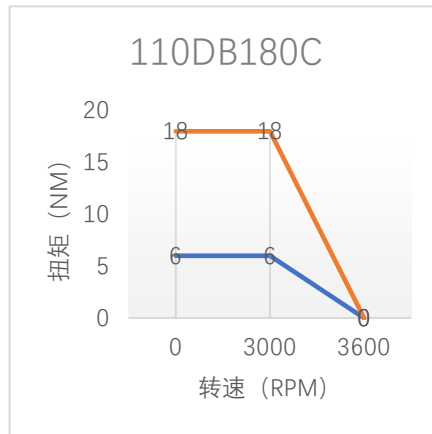
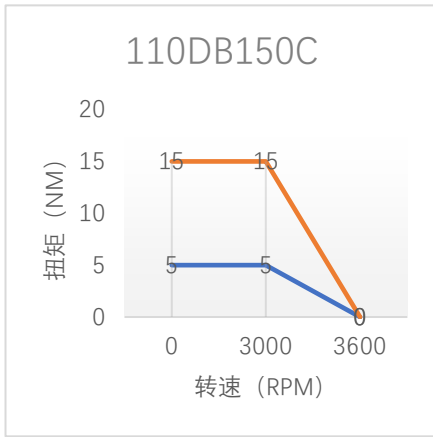


全系列电机转速扭矩曲线图

—— 峰值扭矩曲线

—— 额定力矩曲线





失电制动器参数表

电机型号	电压 (V)	电流 (A)	额定功率 (W)	接通时间 (ms)	释放时间 (ms)	额定力矩 (N.m)	回转间隙 (°)	转子转动惯量 (kg.m ²)
60 系列	24	0.86	20	63	55	4	0.6	0.79*10 ⁻⁵
90 系列	24	0.86	20	87	72	8	0.6	0.45*10 ⁻⁴
110 系列	24	1.3	32	110	95	16	0.8	1.48*10 ⁻⁴
130 系列	24	1.8	43	130	115	30	0.8	1.48*10 ⁻⁴
180 系列	24	1.7	41	135	120	50	0.8	1.48*10 ⁻⁴

失电制动器线圈引线不分正负极。 分别为：红色和褐色。

编码器线和动力线定义图：

类型	定义	颜色	类型	定义	颜色
增量型编码器 (常用电缆)	5V	红	增量型编码器 (定制线缆)	5V	红白
	0V	黑		0V	黑+黑白
	A+	灰		A+	灰
	A-	灰白		A-	灰黑
	B+	绿		B+	绿
	B-	绿白		B-	绿黑
	Z+	黄		Z+	黄
	Z-	黄白		Z-	黄黑
	U+	棕		U+	棕
	U-	棕白		U-	棕黑
	V+	蓝		V+	蓝
	V-	蓝白		V-	蓝黑
	W+	橙		W+	橙
	W-	橙白		W-	橙黑
FG	裸线	FG	屏蔽层		

	定义	颜色
绝对值编码器	SD	蓝
	SD-	蓝黑
	Vcc	红
	GND	红白
	PE	屏蔽线
	VVB	绿 (电池盒)
	CND	绿黑

动力线定义图

驱动器品牌	机座号	针脚定义	动力线颜色
迈信	60 机座 90 机座	U	红
		V	蓝
		W	棕
	110 机座 130 机座 180 机座	U	红
		V	棕
		W	蓝
英威腾	60 机座 90 机座	U	红
		V	棕
		W	蓝
	110 机座 130 机座 180 机座	U	红
		V	棕
		W	蓝

安全注意事项

安全声明

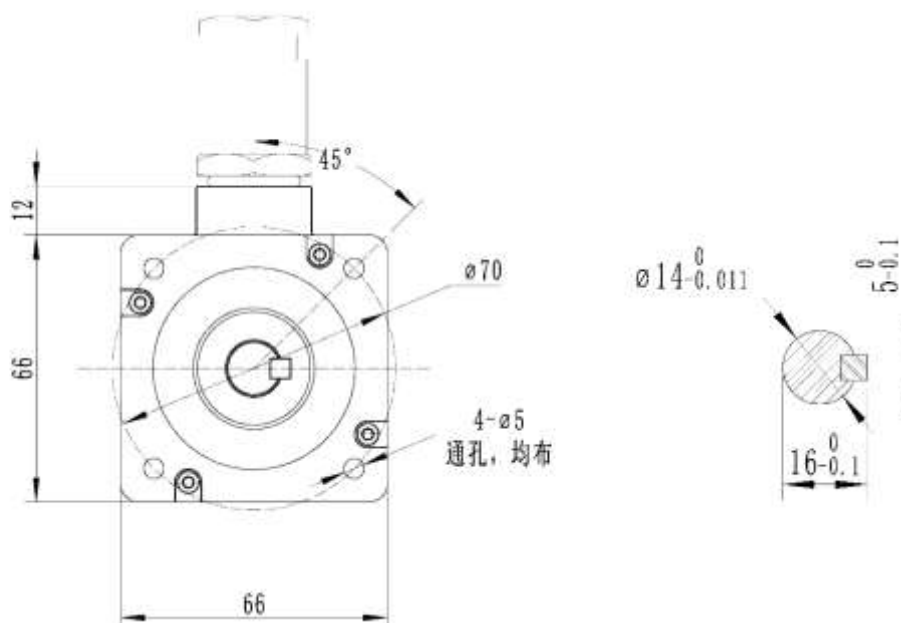
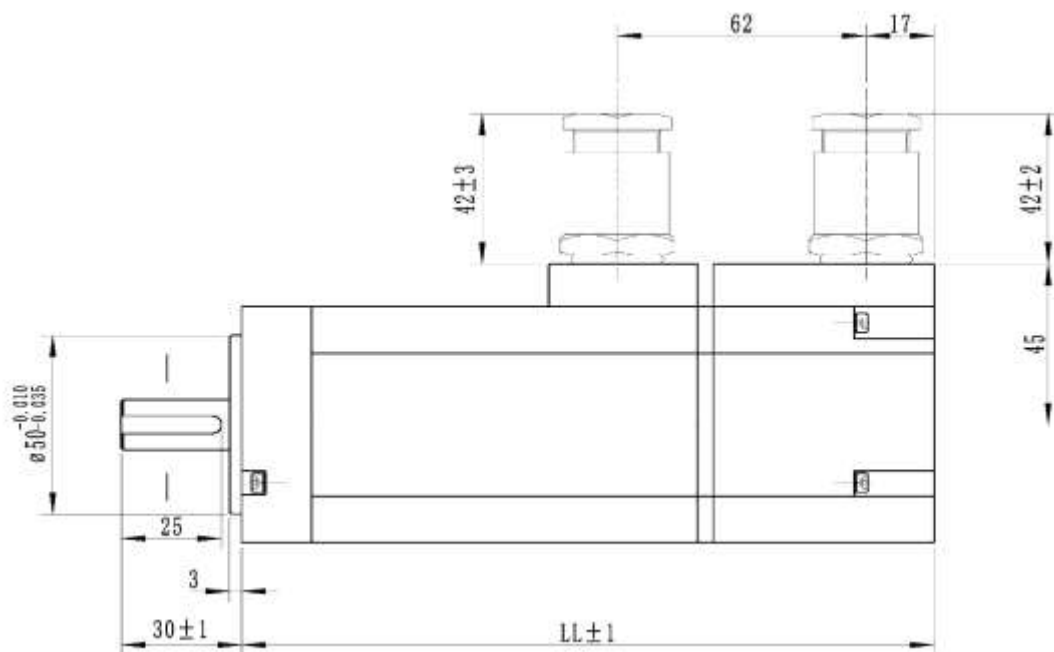
- 1) 在安装、操作、维护产品时，请先阅读并遵守本安全注意事项。
- 2) 为保障人身和设备安全，在安装、操作和维护产品时，请遵循产品上标识及手册中说明的所有安全注意事项。
- 3) 手册中的“注意”、“警告”和“危险”事项，并不代表所应遵守的所有安全事项，只作为所有安全注意事项的补充。
- 4) 本产品应在符合设计规格要求的环境下使用，否则可能造成故障，因未遵守相关规定引发的功能异常或部件损坏等不在产品质量保证范围之内。
- 5) 因违规操作产品引发的人身安全事故、财产损失等，我司将不承担任何法律责任。

6. 安装及外形尺寸

60DB 系列防爆交流伺服电机

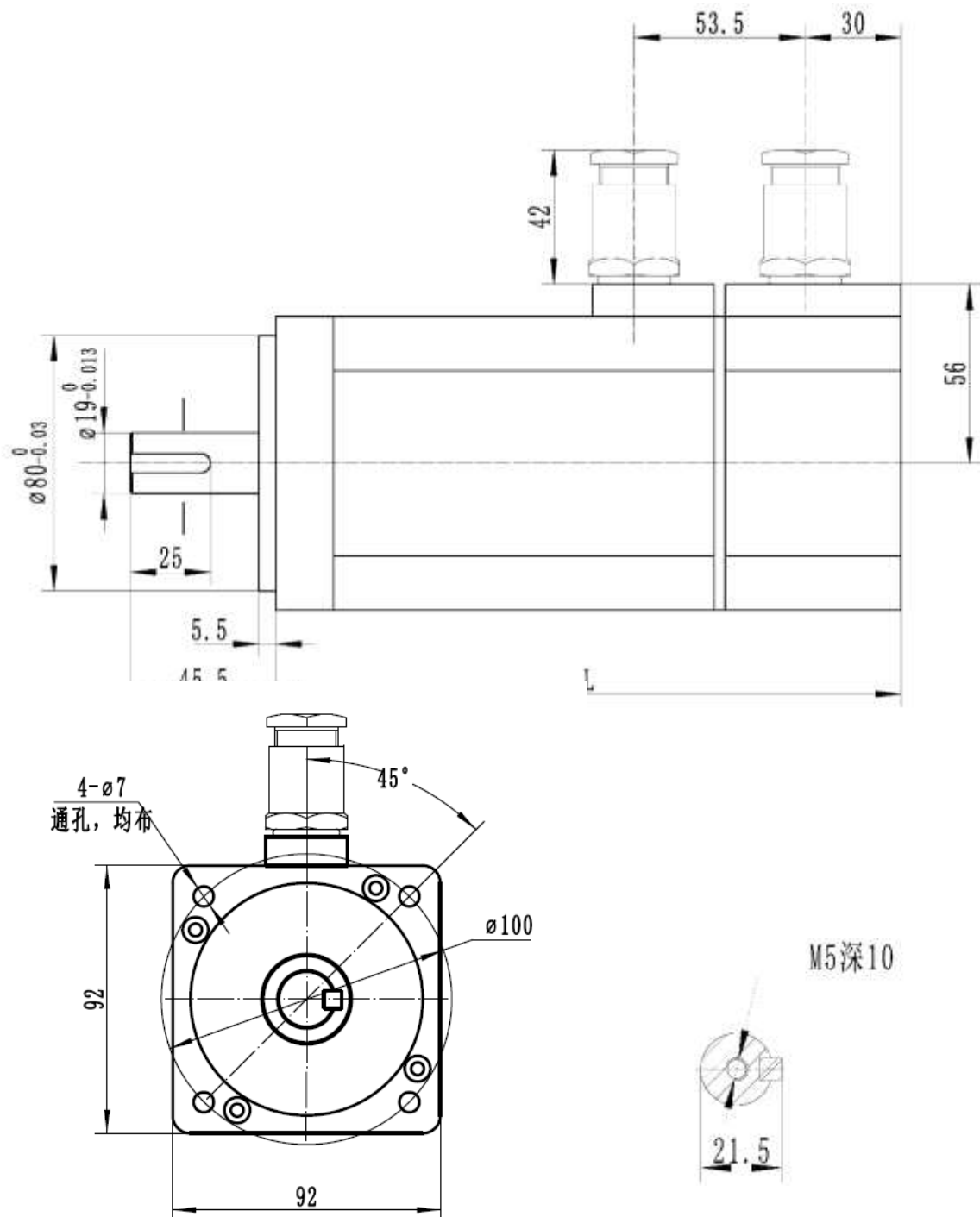
电机型号	60DB020C	60DB040C	60DB060C
电机长度 LL(mm)	156	173	200
带抱闸电机长度 LL(mm)	216	233	260

定制产品时，电机可能加长 25mm



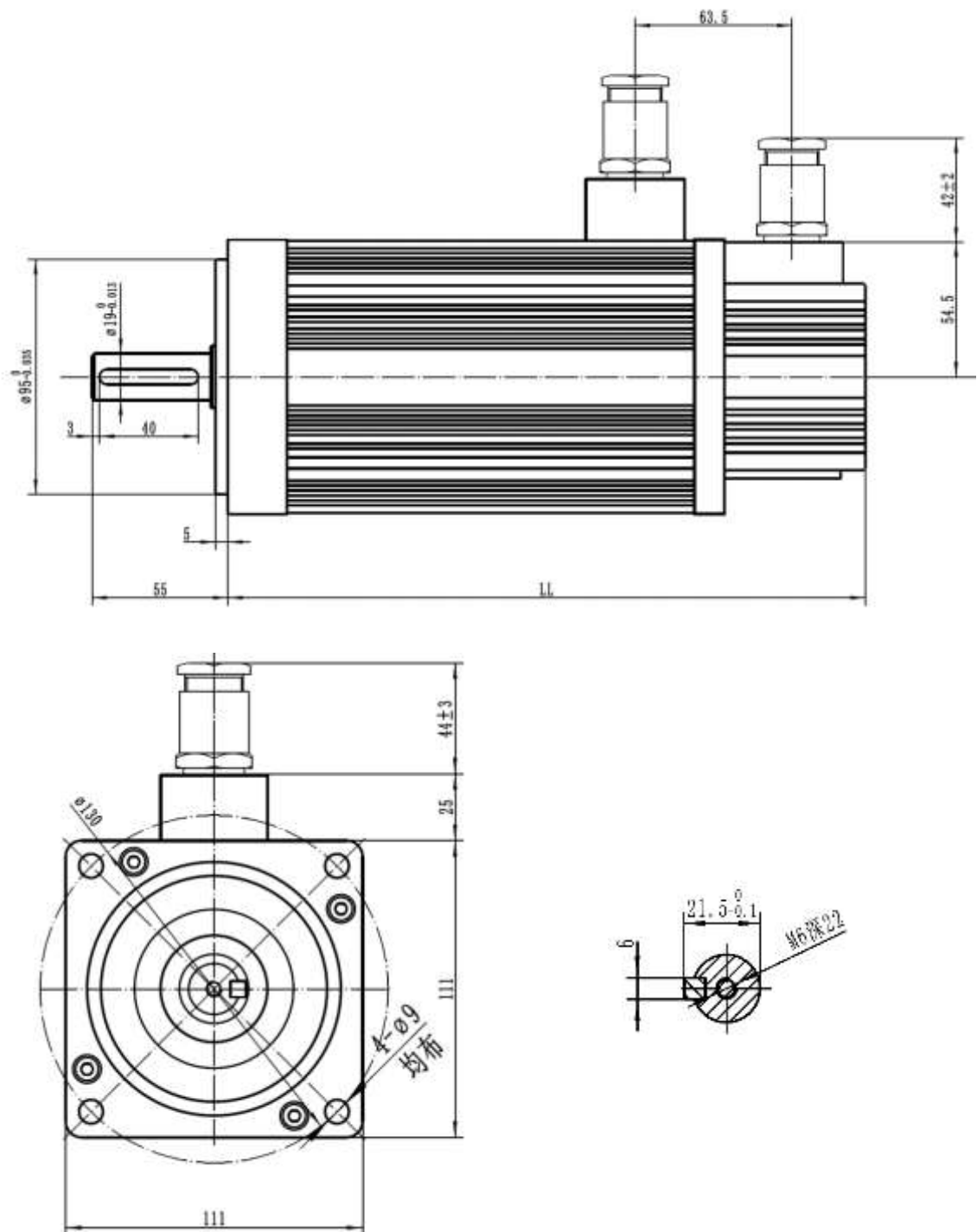
90DB 系列防爆交流伺服电机

电机型号	90DB050C	90DB075C	90DB100C
电机长度 LL (mm)	166	181	196
带抱闸电机长度 LL (mm)	219	234	249



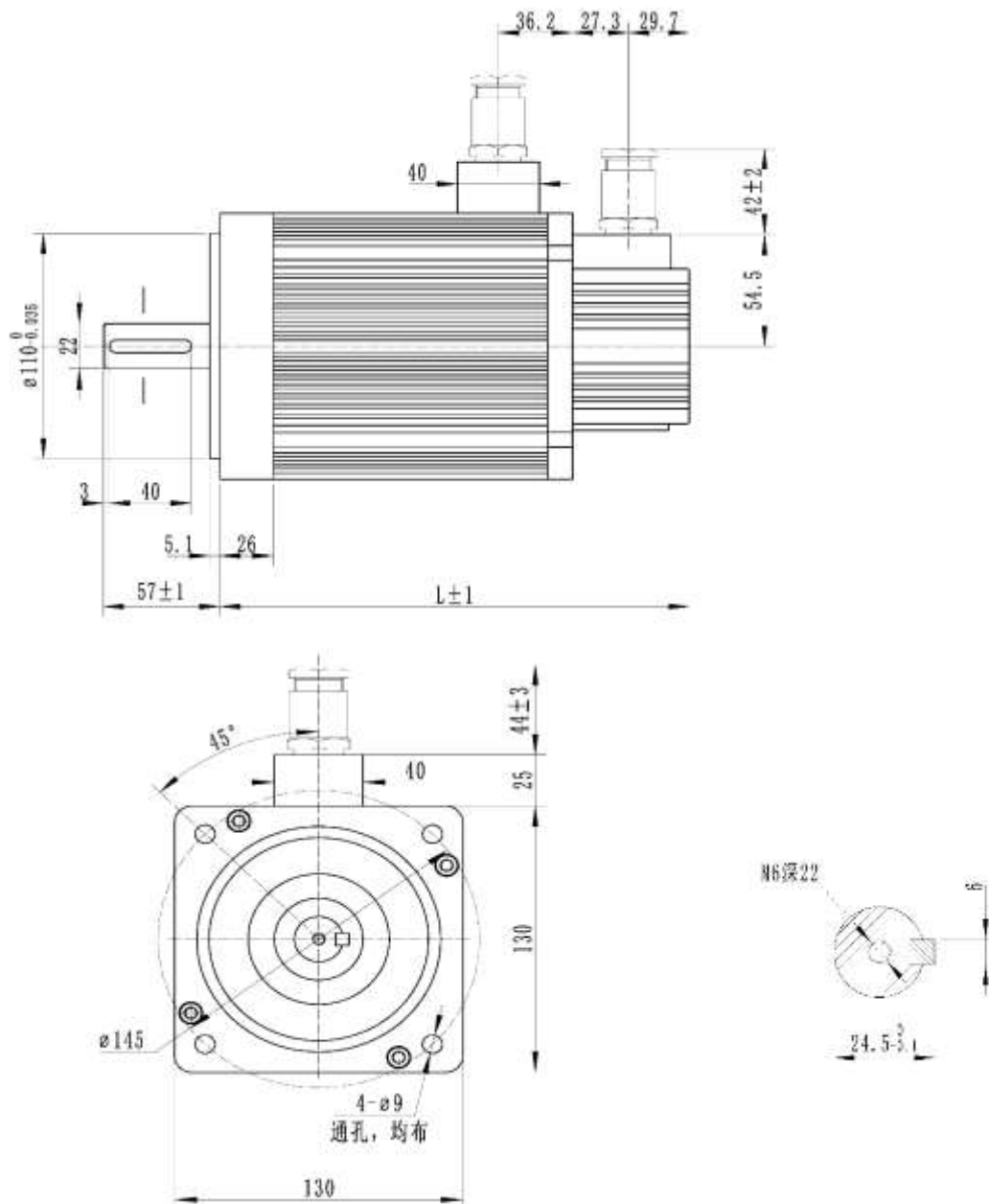
110DB 系列防爆交流伺服电机

型号	110DB080B	110DB120B	110DB120C	110DB150C	110DB180C
长度 LL(mm)	230	230	242	258	258
带抱闸电机 长度 LL(mm)	282	282	294	310	310



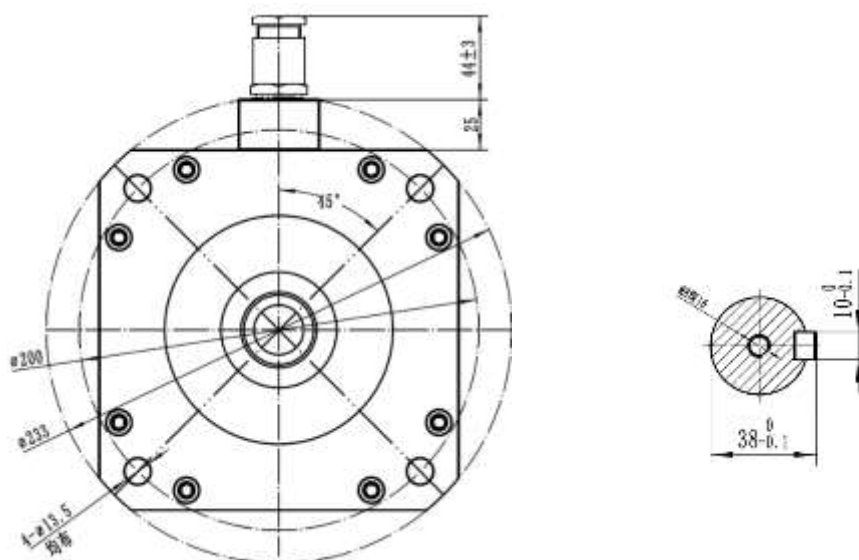
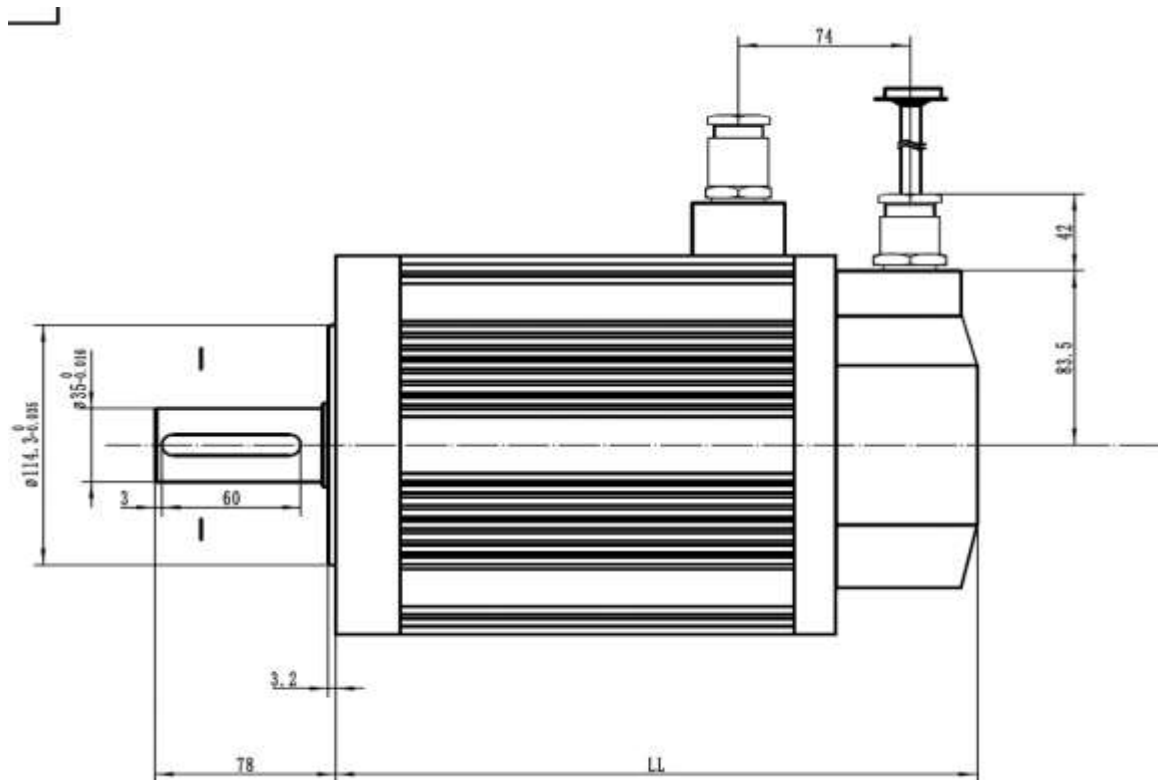
130DB 系列防爆交流伺服电机

型号	130DB100C	130DB100A	130DB130C	130DB150A	130DB150C
长度 LL(mm)	194	239	200	239	209
带抱闸电机 长度 LL(mm)	259	304	265	304	274
型号	130DB200C	130DB230A	130DB260C	130DB380C	
长度 LL(mm)	221	267	239	267	
带抱闸电机 长度 LL(mm)	286	332	304	332	



180DB 系列防爆交流伺服电机

电机型号	180DB300A	180DB450B	180DB550A	180DB750A
电机长度 LL (mm)	277	288	353	391
带抱闸电机长度 LL (mm)	351	362	427	465





编号: CNEx18.4284X

防爆合格证

制造单位 南京德拜自动化科技有限公司
 (南京市栖霞区八卦洲街道七里村原村民委员会院内 426 号)
 产品名称 防爆交流伺服电动机
 型号规格 60DB040C 220V 0.4kW
 防爆标志 Ex d IIB T4 Gb/Ex tD A21 IP65 T130°C
 产品标准 Q/DB 001-2018
 总装型号 DB06002-0001

经对上述产品图样及技术文件的审查和样品检验,确认符合下列标准:
 GB3836.1-2010《爆炸性环境 第 1 部分: 设备 通用要求》
 GB3836.2-2010《爆炸性环境 第 2 部分: 由隔爆外壳“d”保护的设备》
 GB12476.1-2013《可燃性粉尘环境用电气设备 第 1 部分: 通用要求》
 GB12476.5-2013《可燃性粉尘环境用电气设备 第 5 部分: 外壳保护型“tD”》

记事:

- 1、本产品电缆引入装置为已取得防爆合格证,防爆标志为 Ex d IIC Gb/Ex tD A21 IP66 的密封式电缆引入装置,使用时按其使用说明书规定对电缆引入装置进行夹紧密封。
- 2、该产品隔爆外壳紧固件应保证抗拉强度 $\geq 800\text{MPa}$,屈服强度 $\geq 640\text{MPa}$ 。
- 3、旋转部分装有密封装置。
- 4、使用时,产品应由伺服电机驱动器 PRONET 控制,伺服电机驱动器应安装在安全区域或与爆炸性环境相适应的隔爆型电气控制箱(柜)内。
- 5、本证书可代表型号: Ex d IIB T4 Gb/Ex tD A21 IP65 T130°C
60DB020C、60DB040C、60DB060C,电压: 220V、36V、48V、24V。

中心主任  颁发日期 2018年09月11日
 本证有效期 2018年09月11日至2023年09月10日



国家防爆电气产品质量监督检验中心
 南阳防爆电气研究所

地址: 中国河南省南阳市中州路202号
 邮政编码: 471012
 电话: 0377-63239964
 传真: 0377-03238473
 网址: www.cqst-nx.com



注: 本证书仅对与证书所列样品一致的产成品有效, 证书有效期以证书标注为准 5488 1023 6917 6488 南阳防爆: www.cqst-nx.com


国家防爆

编号: CNEx18.4285X

防爆合格证

制造单位 南京德拜自动化科技有限公司
 (南京市栖霞区八卦洲街道七里村原村民委员会院内 426 号)
 产品名称 防爆交流伺服电动机
 型号规格 90DB075C 220V 0.75KW
 防爆标志 Ex d IIB T4 Gb/Ex tD A21 IP65 T130°C
 产品标准 Q/DB 001-2018
 总装图号 DB09002-0001

经对上述产品图样及技术文件的审查和样品检验,确认符合下列标准:

GB3836.1-2010《爆炸性环境 第 1 部分:设备 通用要求》
 GB3836.2-2010《爆炸性环境 第 2 部分:由隔爆外壳“d”保护的设备》
 GB12476.1-2013《可燃性粉尘环境用电气设备 第 1 部分:通用要求》
 GB12476.5-2013《可燃性粉尘环境用电气设备 第 5 部分:外壳保护型“tD”》

记录:

- 1、本产品电缆引入装置为已取得防爆合格证,防爆标志为 Ex d IIC Gb/Ex tD A21 IP66 的密封式电缆引入装置,使用时按其使用说明书规定对电缆引入装置进行夹紧密封。
- 2、该产品隔爆外壳紧固螺栓应保证抗拉强度 $\geq 800\text{MPa}$, 屈服强度 $\geq 640\text{MPa}$ 。
- 3、旋转部分装有密封装置。
- 4、使用时,产品应由伺服电机驱动器 PRONET 控制,伺服电机驱动器应安装在安全区域或与爆炸性环境相适应的隔爆型电气控制箱(柜)内。
- 5、本证书可代表型号: Ex d IIB T4 Gb/Ex tD A21 IP65 T130°C
90DB050C、90DB075C、90DB100C, 电压: 220V、86V、48V、24V。

中心主任



颁发日期

2018年09月11日

*本证有效期至

2018年09月11日至2023年09月10日


**国家防爆电气产品质量监督检验中心
 南阳防爆电气研究所**

地址: 中国河南省南阳市卧龙区107
 邮政编码: 473005
 电话: 0377-63285664
 传真: 0377-63281175
 http://www.cqst-ex.com



注: 本证书只对其文件所列样品一致的产品有效, 复印件或经过二次涂改无效。 9811 1426 8818 6736 盖章有效, www.cqst-ex.com


国家防爆

编号: CNEx18.4286X

防爆合格证

制造单位 南京德拜自动化科技有限公司
 (南京市栖霞区八卦洲街道七里村原村民委员会院内 426 号)
产品名称 防爆交流伺服电动机
型号规格 110DB120C 220V 1.2kW
防爆标志 Ex d IIB T4 Gb/Ex tD A21 IP65 T130℃
产品标准 Q/DB 001-2018
总装图号 DB11003-0001

经对上述产品图样及技术文件的审查和样品检验,确认符合下列标准:

GB3836.1-2010《爆炸性环境 第 1 部分:设备 通用要求》
 GB3836.2-2010《爆炸性环境 第 2 部分:由隔爆外壳“d”保护的设备》
 GB12476.1-2013《可燃性粉尘环境用电气设备 第 1 部分:通用要求》
 GB12476.5-2013《可燃性粉尘环境用电气设备 第 5 部分:外壳保护型“ID”》

记事:

- 1、本产品电缆引入装置为已取得防爆合格证,防爆标志为 Ex d IIC Gb/Ex tD A21 IP66 的密封式电缆引入装置,使用时按其使用说明书规定对电缆引入装置进行夹紧密封。
- 2、该产品隔爆外壳紧固螺栓应保证抗拉强度 $\geq 800\text{MPa}$,屈服强度 $\geq 640\text{MPa}$ 。
- 3、旋转部分装有密封装置。
- 4、使用时,产品应由伺服电机驱动器 PRONET 控制,伺服电机驱动器应安装在安全区域或与爆炸性环境相适应的隔爆型电气控制箱(柜)内。
- 5、本证书可代表型号: Ex d IIB T4 Gb/Ex tD A21 IP65 T130℃
110DB080B、110DB120B、110DB120C、110DB150C、110DB180C,电压:380V、220V、96V、48V。

中心主任



颁发日期

2018年09月11日

本证有效期

2018年09月11日至2023年09月10日



国家防爆电气产品质量监督检验中心
南阳防爆电气研究所

地址: 中国河南省南阳市工业路11号
 邮编: 471003
 电话: 0377-63208664
 传真: 0377-63208175
<http://www.cqst-nk.com>



注: 本证书仅对符合文件所列要求之样品有效, 恕不作为其他产品合格证明。咨询电话: 0377-6320823 6190 售后服务: www.cqst-nk.com



编号: CNEx18.4287X

防爆合格证

制造单位 南京德拜自动化科技有限公司
(南京市栖霞区八卦洲街道七里村原村民委员会院内 426 号)

产品名称 防爆交流伺服电动机
型号规格 130DB230A 380V 2.2kW
防爆标志 Ex d IIB T4 Gb/Ex tD A21 IP65 T130℃
产品标准 Q/DB 001-2018
总装图号 DB13007-0001

经对上述产品图样及技术文件的审查和样品检验,确认符合下列标准:

GB3836.1-2010《爆炸性环境 第1部分:设备 通用要求》
GB3836.2-2010《爆炸性环境 第2部分:由隔爆外壳“d”保护的设备》
GB12476.1-2013《可燃性粉尘环境用电气设备 第1部分:通用要求》
GB12476.5-2013《可燃性粉尘环境用电气设备 第5部分:外壳保护型“tD”》

记事:

- 1、本产品电缆引入装置为已取得防爆合格证,防爆标志为 Ex d IIC Gb/Ex tD A21 IP66 的密封式电缆引入装置,使用时按其使用说明书规定对电缆引入装置进行来紧密封。
- 2、该产品隔爆外壳紧固件应保证抗拉强度 $\geq 800\text{MPa}$; 屈服强度 $\geq 640\text{MPa}$ 。
- 3、旋转部分装有密封装置。
- 4、使用时,产品应由伺服电机驱动器 PRONET 控制,伺服电机驱动器应安装在安全区域或与爆炸性环境相适应的隔爆型电气控制箱(柜)内。
- 5、本证书可代表型号: Ex d IIB T4 Gb/Ex tD A21 IP65 T130℃
130DB100C、130DB150C、130DB260C、130DB380C、130DB150A、130DB200C、130DB230A、130DB400B, 电压: 380V、220V、96V、48V

中心主任  颁发日期 2018年09月11日
本证有效期 2018年09月11日至2023年09月10日



国家防爆电气产品质量监督检验中心
南阳防爆电气研究所

地址: 中国河南省南阳市卧龙区G2016
经济南街, 473005
电话: 0377-63205564
传真: 0377-63205175
http://www.zhnb-ec.com



注: 本证书仅对号内文件和样品一致的产品有效, 恕不另发认证证书二维码, 备案电话: 0278-8163 7307 6640 备案网址: www.china-ex.com



编号: CNEx18.4288X

防爆合格证

制造单位 南京德拜自动化科技有限公司
 (南京市栖霞区八卦洲街道七里村原村民委员会院内 426 号)
产品名称 防爆交流伺服电动机
型号规格 180DB300A 380V 3kW
防爆标志 Ex d IIB T4 Gb/Ex tD A21 IP65 T130°C
产品标准 Q/DB 001-2018
总装图号 DB18001-0001

经对上述产品图样及技术文件的审查和样品检验,确认符合下列标准:

GB3836.1-2010《爆炸性环境 第 1 部分:设备 通用要求》
 GB3836.2-2010《爆炸性环境 第 2 部分:由隔爆外壳“d”保护的设备》
 GB12476.1-2013《可燃性粉尘环境用电气设备 第 1 部分:通用要求》
 GB12476.5-2013《可燃性粉尘环境用电气设备 第 5 部分:外壳保护型“ID”》

记事:

- 1、本产品电缆引入装置为已取得防爆合格证,防爆标志为 Ex d IIC Gb/Ex tD A21 IP66 的密封式电缆引入装置,使用时按其使用说明书规定对电缆引入装置进行夹紧密封。
- 2、该产品隔爆外壳螺栓应保证抗拉强度 $>800\text{MPa}$, 屈服强度 $>640\text{MPa}$ 。
- 3、旋转部分装有密封装置。
- 4、使用时,产品应由伺服电机驱动器 PRONET 控制,伺服电机驱动器应安装在安全区域或与爆炸性环境相适应的隔爆型电气控制箱(柜)内。
- 5、本证书可代表型号: Ex d IIB T4 Gb/Ex tD A21 IP65 T130°C
180DB300A、180DB450B、180DB550A、180DB750A,电压:380V、220V、96V、48V。

中心主任  颁发日期 2018年09月11日
 本证有效期 2018年09月11日至2023年09月10日



国家防爆电气产品质量监督检验中心
 南阳防爆电气研究所

地址: 中国河南省南阳市卧龙区221号
 邮政编码: 473009
 电话: 0377-83290204
 传真: 0377-83290178
 http://www.cqst-gs.com



注:本证书对经认可的场所和产品一致的严格要求,恕不附加任何第二级合格资质。 4877 6452 2975 6708 微信同号, www.cqst-gs.com



地址：南京市雨花台区凤集大道 15 号 34 幢北楼
电话：025-52429386
17314879450

